

Service



Komplette Anleitung
Complete user manual
steinel.de/110080911.pdf



+49 5245-448-188



service@steinel.de

Find your local service

steinel.de/contact

STEINEL GmbH

Dieselstraße 80-84, 33442 Herzbrock-Clarholz, Germany
www.steinel.de

110080876_04/2023_A Technische Änderungen vorbehalten. / Subject to technical modification without notice.

Quick Start



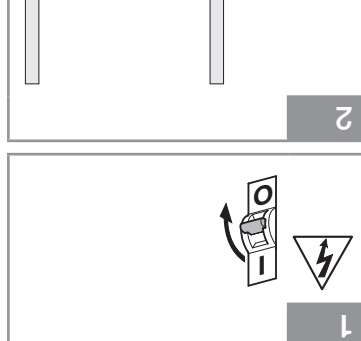
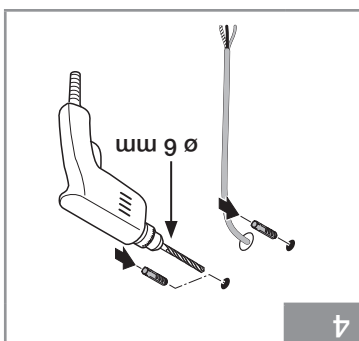
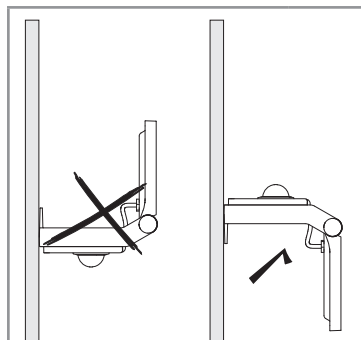
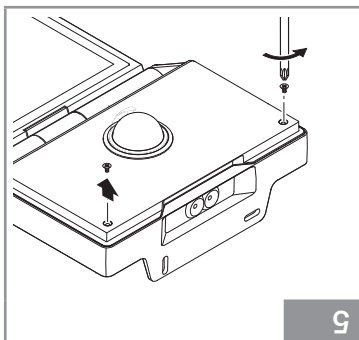
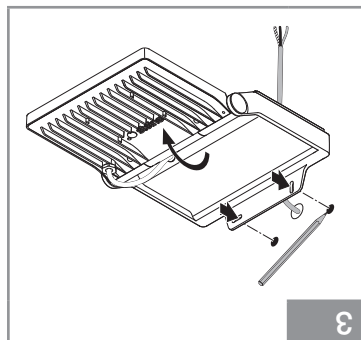
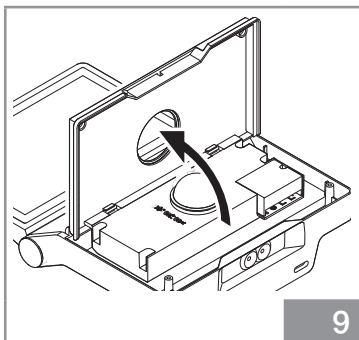
XLED PRO ONE S
XLED PRO ONE Plus S
XLED PRO ONE Max S
XLED PRO ONE
XLED PRO ONE Plus
XLED PRO ONE Max



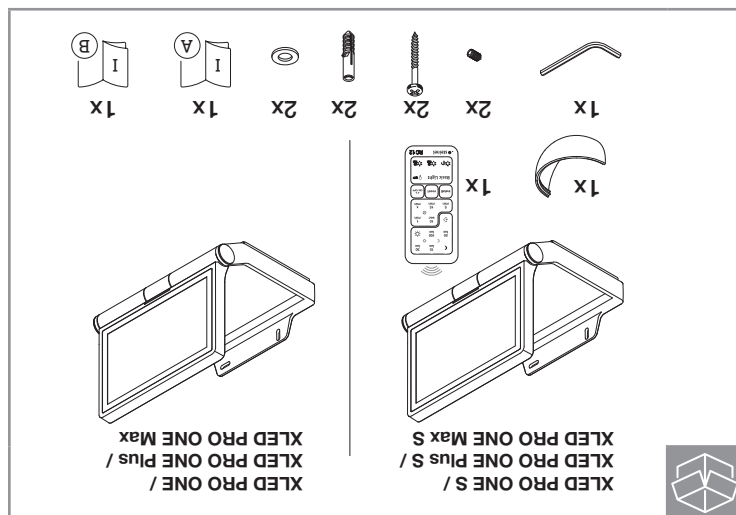
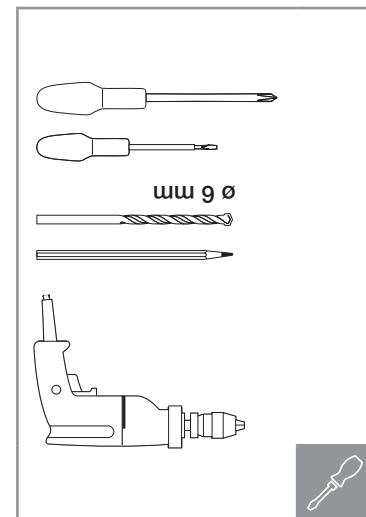
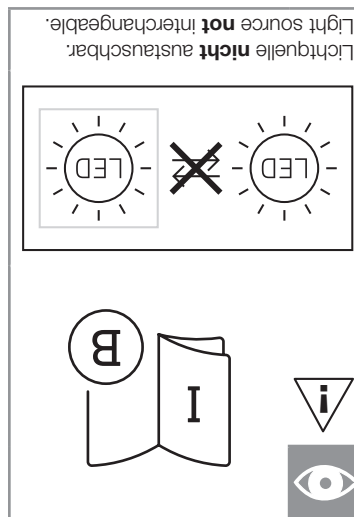
professional line

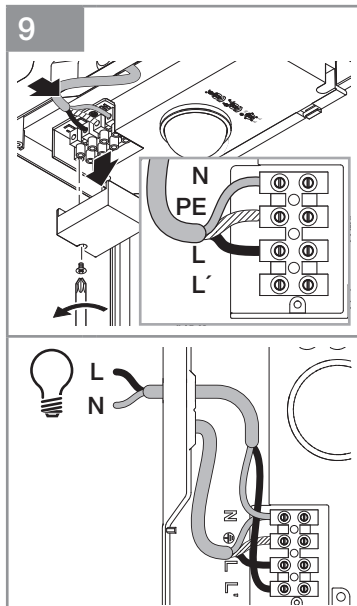
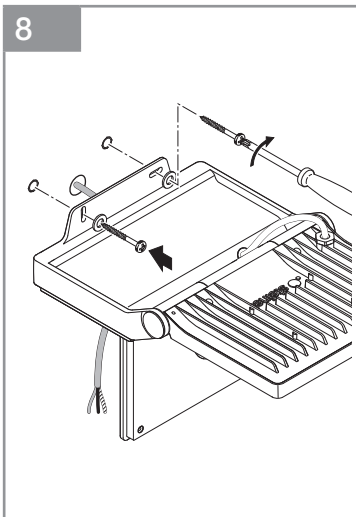
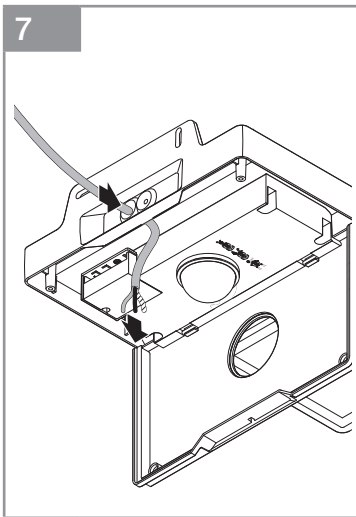


- 3 -



- 2 -





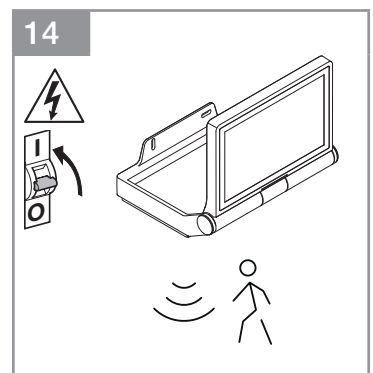
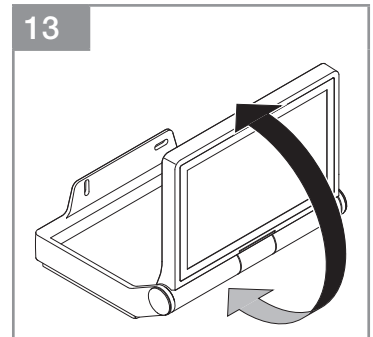
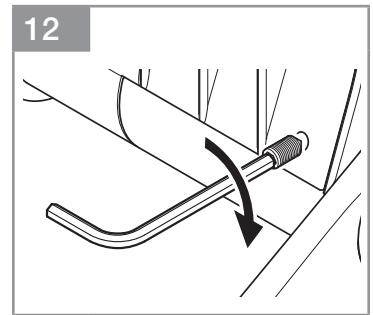
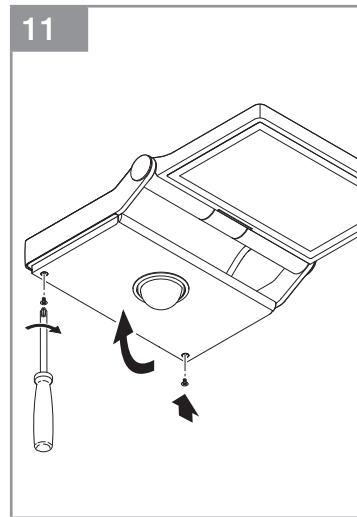
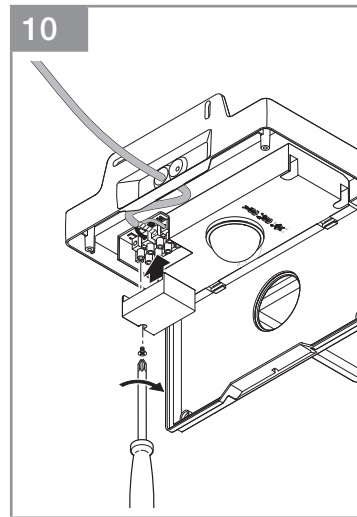
N Neutraleiter - blau
neutral conductor - blue

L Phase schwarz, braun, grau /
phase conductor -
black, brown, grey

L' Geschaltete Phase
schwarz, braun, grau /
switched phase conductor -
black, brown, grey

PE Schutzleiter - grün-gelb /
protective-earth conductor -
green-yellow

Nicht dimmbar /
Not dimmable



- 4 -

- 5 -

DE - Technische Daten / GB - Technical Data

	XLED PRO ONE S	XLED PRO ONE Plus S	XLED PRO ONE Max S	XLED PRO ONE	XLED PRO ONE Plus	XLED PRO ONE Max
Abmessungen (H x B x T) / Dimensions (H x W x D)	230 x 229 x 182	250 x 259 x 202	250 x 259 x 202	206 x 229 x 182	226 x 259 x 202	226 x 259 x 202
Leistung / Effizienz / Output / efficiency		129 lm/W		126 lm/W	132 lm/W	123 lm/W
Lichtstrom / Helligkeit / Luminous flux / brightness		4,370 lm / 4,370 lm	6,116 lm / 6,116 lm	2,236 lm / 2,236 lm	4,370 lm / 4,370 lm	
Standby Sensor (P_{sb}):	0,15 W / 0,15 W	0,32 W / 0,32 W	0,30 W / 0,30 W			
Leistungsaufnahme (P_{on}) / Power consumption (P_{on})	18,4 W / 18,4 W	33,8 W / 33,8 W			33,1 W / 33,1 W	
Gewicht / Weight	1,45 kg	1,7 kg	1,72 kg	1,4 kg	1,7 kg	1,72 kg
Windangriffsfläche / Windage area	180 cm ²	254 cm ²	254 cm ²	180 cm ²	254 cm ²	254 cm ²
Netzstrom / Mains current	86,73 mA / 86,73 mA	233,1 mA / 233,1 mA	158,4 mA / 158,4 mA	88,28 mA / 88,28 mA	233,3 mA / 233,3 mA	160,7 mA / 160,7 mA
Leistungsfaktor / Power factor						
Lichtfarbe / Colour temperature	3.000 K (warmweiß) / 3,000 K (warm white)					
Farbwiedergabeindex / Colour rendering index	R _a = 80					
Mittlere Bemessungslebensdauer / Rated average lifetime	L70B50 bei 25°C: >36.000 Std. / L70B50 at 25°C: >36,000 hrs					

- 6 -

	XLED PRO ONE S	XLED PRO ONE Plus S	XLED PRO ONE Max S	XLED PRO ONE	XLED PRO ONE Plus	XLED PRO ONE Max
Farbkonsistenz SDCM / Colour consistency SDCM	Anfangswert: 6 / Initial value: 6					
Lichtstärkeverteilung / Luminous intensity distribution						
Netzspannung / Supply voltage	220-240 ~V / 50/60 Hz					
Sensorik / Sensor system	Passiv Infrarot / Passive infrared			-		
Reichweite / Reach	max. 10 m			-		
Erfassungswinkel / Angle of coverage	240°			-		
Zeiteinstellung / Time setting	8 s - 35 min			-		
Dämmerungseinstellung / Twilight setting	2-2.000 Lux/2-2,000 lux			-		
IP Schutzklasse / protection class	IP44 / I					
Umgebungstemperatur / Ambient temperature	-20 °C bis +40 °C					
	Technische Dokumentation unter www.steinel.de / Technical documentation at www.steinel.de					

Dieses Produkt enthält eine Lichtquelle der Energieeffizienzklasse „D“. /
This product contains a light source of energy efficiency class „D“.

- 7 -